



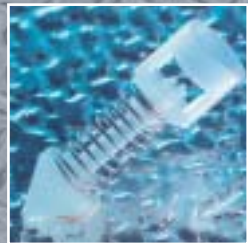
DOSATRON®

WATER POWERED DOSING TECHNOLOGY

2.5

m³/h

D 25 RE 5 - 1 - 5 %



PERFORMANCES

- Dosage réglable : **1 - 5 %**
[1 : 100 - 1 : 20]
- Débit d'eau* de fonctionnement : **10 l/h - 2.5 m³/h**
[0.16 l/mn - 41.66 l/mn]
[1/3 US Pint/min - 11 US GPM]
- Pression d'eau de fonctionnement : **0.3 - 6 bar**
[4.3 PSI - 85 PSI]
- Débit d'injection du produit concentré : **0.1 - 125 l/h**
[0.056 US Fl oz/min - 4.4 US Pints/min]

*Pour d'autres fluides moteur nous consulter

Une technologie unique intégrant toutes les fonctions du dosage

Technique de dosage :

Proportionnel sans électricité

Source d'énergie :

Débit et pression de l'eau

Fonctions intégrées :

- Mesurer : moteur hydraulique volumétrique
- Doser : injection proportionnelle en continu du concentré liquide ou soluble
- Réguler : proportionnalité asservie au débit d'eau
- Mélanger : homogénéisation intégrée

Composition du colis :

- 1 Dosatron, 1 support mural,
- 1 tuyau d'aspiration transparent longueur 175 cm [69"]-Ø 12 x 16 mm [1/2" id x 2/3"od]
- 1 manuel d'utilisation et d'entretien.

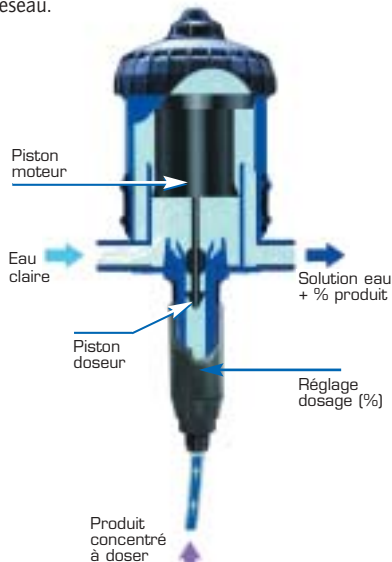


2.5 m³/h - 1 - 5 %

Principe de fonctionnement

Installé sur le réseau d'eau, le Dosatron utilise la pression d'eau comme seule force motrice. Ainsi actionné, il aspire le produit concentré, le dose au pourcentage désiré, puis le mélange avec l'eau motrice. La solution réalisée est alors envoyée en aval.

La dose de produit injecté est toujours proportionnelle au volume d'eau qui traverse le Dosatron, quelles que soient les variations de débit ou de pression du réseau.



Caractéristiques

Généralités	
- Temp. Max. de l'eau de fonctionnement	40°C [104°F]
- Temp. Min. de l'eau de fonctionnement	5°C [41°F]
- Valeur de dosage	ex. Réglage à 1% = 1 : 100 = 1 V produit concentré pour 100 V eau
- Précision moyenne de dosage	+/- 5% (Courbes sur demande)
- Répétabilité	+/- 3% (Standard API 675)
- Perte de charge	0.3 - 1.4 Bar [4.35 - 23.3 PSI] selon conditions de fonctionnement
Autres fonctions intégrées	
- Filtre de protection moteur incorporé	non
- Raccordements : entrée/sortie	3/4" M : BSP-NPT Ø 20 x 27 mm
- By-pass intégré	en option
- Purge intégrée	oui
- Dispositif anti-siphonnage intégré	non
Moteur	
- Moteur	piston hydraulique différentiel
- Cylindrée du moteur	0.45 L [0.118 US gallons] (1 cycle)
- Chambre de mélange	intégrée
Dosage	
- Injection	interne à l'entrée
- Piston Doseur	à simple effet, injection à la montée
- Clapet d'aspiration	à pointe sollicité par ressort
Aspiration	
- Auto-amorçage	oui
- Viscosité max. du concentré	400 cSt à 20°C [68°F]
- Hauteur ou longueur d'aspiration max. du produit concentré	4 m [13ft]
- Crépine	oui - de pied lesté

Secteurs

Environnement - Hygiène - Lavage véhicules - Travail des métaux - I.A.A. - Traitement de l'eau - Arts graphiques - Horticulture - Elevage...

Applications principales :

Médication - Désinfection - Nettoyage - Fertigation - Traitements Phyto - Supplémentation - Lubrification - Correction PH/TH - Sanitation - Flocculation - Lavage véhicules...

Installation :

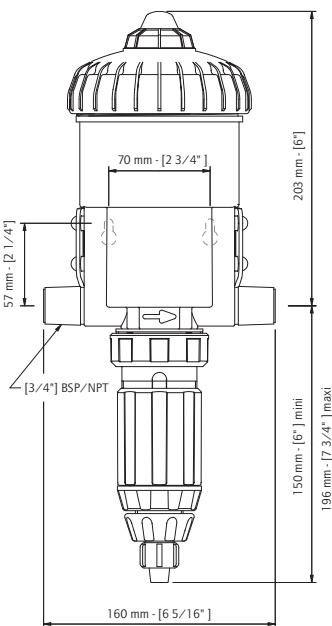
Normes : Pour l'installation du Dosatron sur le réseau d'eau potable vous devez respecter les normes en vigueur dans votre pays.

Afin d'optimiser la longévité du Dosatron, il est conseillé de :

- Monter un filtre (60 microns [300 mesh]) en amont selon la qualité de votre eau.
 - Changer les joints dosage une fois par an.
 - Rincer aussi souvent que possible à l'eau claire.
 - Régler le dosage hors pression.
 - Installer les protections nécessaires contre surdébits, surpressions et coups de bélier (limiteurs de débit/pression, accumulateurs, vannes anti-bélier...).
 - Monter le Dosatron en ligne by-pass total.
- Pour tout autre conseil d'installation, nous consulter.

Dimensions :

- Dimensions du colis : 52 x 16.8 x 17.5 cm [20 1/2" x 6 5/8" x 6 7/8"]
- Poids du colis : 1.7 kg [~3.7 lbs]



Matériaux standards

Carter : polyacétal, EPDM

Piston Moteur : polypropylène, polyamide, inox, viton, polyacétal

Partie Dosage : polypropylène, polyéthylène, hastelloy (ressort clapet)

Tuyau d'Aspiration : PVC

Options disponibles

(■ : Option ● : de Série ★ : non disponible pour ce modèle)

Compatibilité optimisée

- AF : Joints dosage recommandés pour produits alcalins
- VF : Joints dosage recommandés pour produits acides
- PVDF : Carter
- ★ H : Tige plongeuse en hastelloy
- ★ IE : Injection Externe
- ★ V : Kit Produits visqueux
- Tuyau d'aspiration : Matière et crépine spéciales disponibles



Carter PVDF.

Installation optimisée

- BP : By-Pass intégré
- ★ Autres raccords
- Sangle
- ★ Jeu de pieds
- Autres : nous consulter



By-Pass intégré : Système de mise en route (on) et d'arrêt (off) de l'aspiration du produit.

Les options permettent d'adapter au mieux le doseur aux besoins. Leur utilisation sera déterminée avec l'aide de nos services techniques.

Chaque Dosatron est testé.

Dosage proportionnel à réglage extérieur



Le réglage du dosage s'effectue en faisant correspondre le haut de la bague de réglage à la graduation souhaitée sur la règlette. La quantité de produit injectée est proportionnelle à la quantité d'eau qui entre dans le Dosatron : Ex. Réglage



à 1% = 1 : 100 = 1 Volume de produit pour 100 volumes d'eau.

Dosatron, toute une gamme

Dosatron développe, fabrique et distribue une technologie unique de dosage qui permet d'injecter et de mélanger de manière continue et proportionnelle un concentré liquide ou soluble dans de l'eau.

La gamme 2.5 m³/h

REF.	DOSAGE	PRESSION
REGLAGE FIXE		
D25F	0.8 %	0.3 - 6 bar
D25F02	0.2 %	0.3 - 6 bar
D25F2	2 %	0.3 - 6 bar
REGLAGE EXTERIEUR		
D25RE1500	0.07 - 0.2 %	0.3 - 6 bar
D25RE2	0.2 - 2 %	0.3 - 6 bar
D25RE5	1 - 5 %	0.3 - 6 bar
D25RE10	3 - 10 %	0.3 - 4 bar

Autres gammes disponibles pour traiter des débits d'eau jusqu'à 1.5 m³/h, 2.5 m³/h, 4.5 m³/h, 8 m³/h, 20 m³/h, 30 m³/h, 60 m³/h,.... Modèles spéciaux, accessoires et systèmes particuliers : Nous consulter.

DOSATRON INTERNATIONAL

Rue Pascal - B.P. 6 - 33370 TRESSES (BORDEAUX) - FRANCE

Tel. 33 (0)5 57 97 11 11 - Fax. 33 (0)5 57 97 11 29 / 33 (0)5 57 97 10 85

e.mail : info@dosatron.com - http://www.dosatron.com

S.A. DOSATRON INTERNATIONAL au capital de 3 050 000 EUROS - SIRET BORDEAUX 418 826 822 00011 - APE 291 B - N° TVA/VAT : FR96418826822

CUSTOMER SERVICE - SERVICE CLIENTÈLE

Ce document ne constitue pas un engagement contractuel et n'est fourni qu'à titre indicatif. DOSATRON INTERNATIONAL se réserve le droit de modifier ses appareils à tout moment.
© DOSATRON INTERNATIONAL S.A. 2003.

FT/D25RE5-FR/07/05